



# Från engångs- till flergångskuddar

Erfarenheter och lärdomar från Region  
Gävleborgs upphandling

*Sigrid Pettersén, Hållbar affärsinnovation i  
Gävleborg*





## Processen till besluten

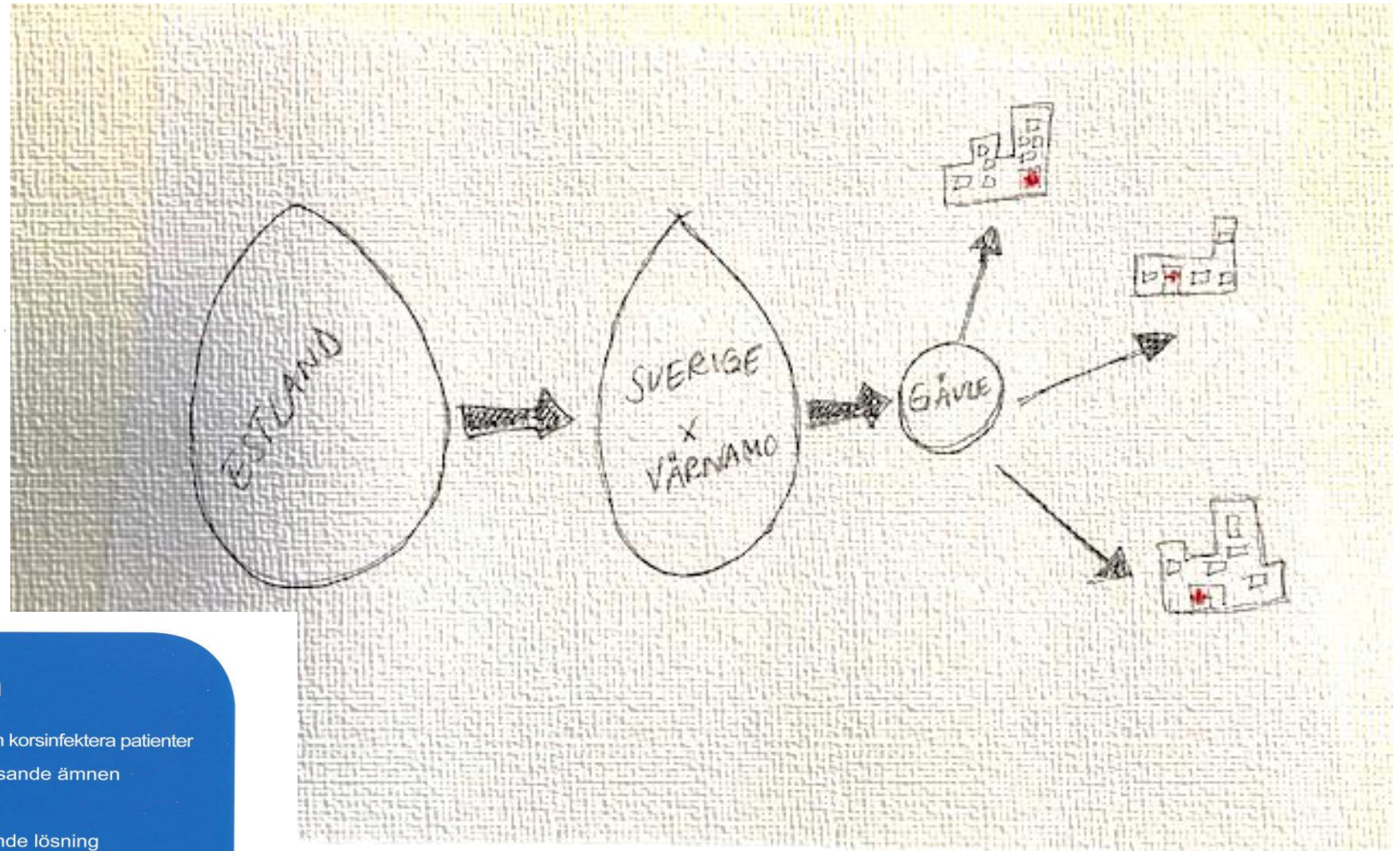
Vi har ett uppdrag att genomföra



Men vem har ansvaret för helheten?



# Barriärkudde



## Fakta om SleepAngel™ kudden

- Kliniskt bevisat att kudden blockerar förorenade ämnen, som kan korsinfektera patienter
- Kliniskt bevisat att kudden blockerar astma- och allergiutlösande ämnen
- CE certifierad och registrerad som klass I Medical Device
- Patenterad PneumaPure™ Filter Teknologi - en prisvinnande lösning
- Designad med komfortabel och stöttande hålfiber i återvunnen polyester som fyllnad i kudden
- Sparar kostnader - kudden har lång livslängd och ska inte sändas till tvätter
- 100% av sjukhuspersonalen svarade i undersökningen, att de hade önskat, att sjukhuset använde kuddar som hjälper till att förebygga infektioner

## Vik-kudde

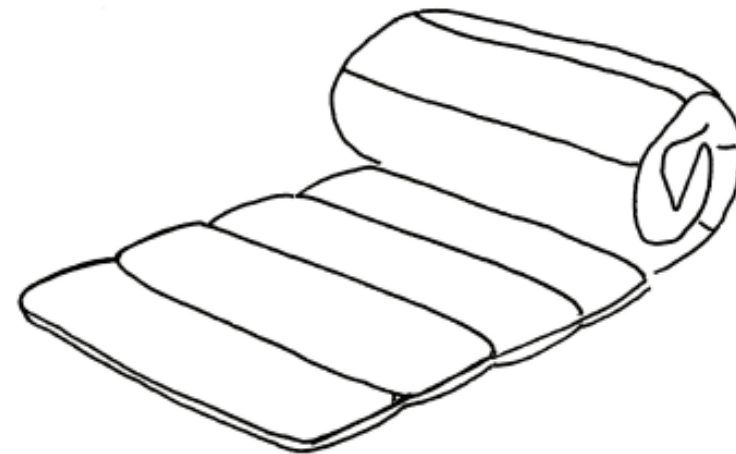
Vik-kudden är  
svensktillverkad och  
levereras av  
Almedahls



## Andra krav som bidrar till minskad miljö- och klimatpåverkan

Fyllningen i barriärkudden ska vara minst 95% återvunnen polyester.

Vik-kuddens ytteryg ska inte ludda eller bilda noppor vid användning eller tvätt enligt SS-EN ISO 12945-2:2020. Vik-kudden ska klara 2000 varv enligt Martindaleskalan och uppnå en 4:a på pillingskalan.



# Utmaningar och fallgropar

Ägande - kontroll

Kunskap om helheten

Innovation – funktionskrav- miljökraven är viktiga

Vaksamhet om leverantörernas syfte att leverera

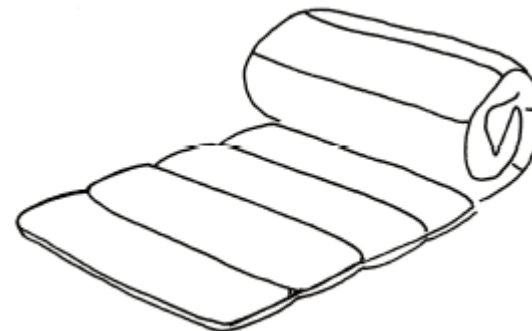
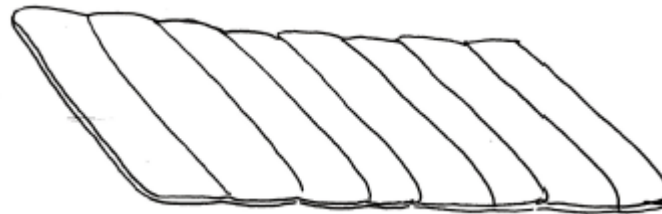
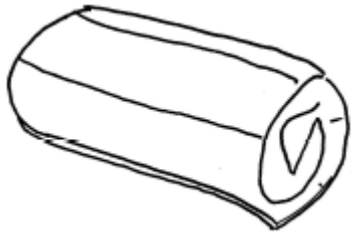
MDR-klassad 1

Återvinning och återbruk

Utveckling av processer och material

# Vad tycker verksamheten och patienterna om kuddarna?

Det funkar!







## Antal och kostnader

Antal engångskuddar, utveckling över tid  
2012 ca 4500 st. → 2021 ca 59 000 st.

Inköpskostnad för engångskuddar per år  
2021 ca 2,5 MSEK (ca 43 kr/st), 4 år ca 10 MSEK

Inköpskostnad för flergångskuddar per år ca 500 000 kr, 4 år ca 2 MSEK  
(minsta vik-kudden 130 kr, största barriärkudden 430 kr)  
(tvätt tillkommer för vik-kuddarna)



# Tack för att Ni lyssnat

Sigrid Pettersén, strateg och projektledare, Regional Utveckling  
projekt: Hållbar affärsinnovation i Gävleborg

[sigrid.pettersen@regiongavleborg.se](mailto:sigrid.pettersen@regiongavleborg.se)

073-544 04 14

